

Số: 29 /2016/TT-BTNMT

Hà Nội, ngày 12 tháng 10 năm 2016

THÔNG TƯ

Quy định kỹ thuật thiết lập hành lang bảo vệ bờ biển

Căn cứ Luật tài nguyên, môi trường biển và hải đảo ngày 25 tháng 6 năm 2015;

Căn cứ Nghị định số 40/2016/NĐ-CP ngày 15 tháng 5 năm 2016 của Chính phủ quy định chi tiết thi hành một số điều của Luật tài nguyên, môi trường biển và hải đảo;

Căn cứ Nghị định số 21/2013/NĐ-CP ngày 04 tháng 3 năm 2013 của Chính phủ quy định chức năng, nhiệm vụ, quyền hạn và cơ cấu tổ chức của Bộ Tài nguyên và Môi trường;

Theo đề nghị của Tổng cục trưởng Tổng cục Biển và Hải đảo Việt Nam, Vụ trưởng Vụ Khoa học và Công nghệ và Vụ trưởng Vụ Pháp chế;

Bộ trưởng Bộ Tài nguyên và Môi trường ban hành Thông tư quy định kỹ thuật thiết lập hành lang bảo vệ bờ biển.

Chương I

QUY ĐỊNH CHUNG

Điều 1. Phạm vi điều chỉnh

Thông tư này quy định kỹ thuật lập Danh mục các khu vực phải thiết lập hành lang bảo vệ bờ biển; xác định chiều rộng, ranh giới hành lang bảo vệ bờ biển; mốc giới hành lang bảo vệ bờ biển.

Điều 2. Đối tượng áp dụng

Thông tư này áp dụng đối với các cơ quan, tổ chức, cá nhân có liên quan đến việc thiết lập hành lang bảo vệ bờ biển.

Điều 3. Giải thích từ ngữ

Trong Thông tư này, các từ ngữ dưới đây được hiểu như sau:

1. *Chiều cao sóng có nghĩa* là chiều cao trung bình của 1/3 con sóng lớn nhất trong thời gian tính toán.

2. *Hoa sóng* là biểu đồ biểu diễn tần suất xuất hiện chiều cao sóng theo các hướng khác nhau tại một vị trí ở biển.

3. *Bản đồ trường sóng* là bản đồ thể hiện hướng sóng, độ cao sóng và chu kỳ sóng.

Chương II
LẬP DANH MỤC CÁC KHU VỰC
PHẢI THIẾT LẬP HÀNH LANG BẢO VỆ BỜ BIỂN

Điều 4. Thu thập, tổng hợp thông tin, dữ liệu phục vụ lập Danh mục các khu vực phải thiết lập hành lang bảo vệ bờ biển

1. Thông tin, dữ liệu thu thập phải bảo đảm các yêu cầu sau đây :

a) Phải được thu thập từ các nguồn thống kê chính thức, được thừa nhận về mặt pháp lý, bảo đảm độ tin cậy, chính xác;

b) Phải được cập nhật mới nhất tính đến thời điểm lập Danh mục các khu vực phải thiết lập hành lang bảo vệ bờ biển.

2. Nguồn thông tin, dữ liệu phục vụ lập Danh mục các khu vực phải thiết lập hành lang bảo vệ bờ biển

a) Thông tin, dữ liệu từ các Niên giám thống kê của Tổng cục Thống kê, của các Bộ ngành và của các Cục thống kê cấp tỉnh;

b) Thông tin, dữ liệu từ các kết quả quan trắc tài nguyên, môi trường của hệ thống quan trắc tài nguyên, môi trường của thế giới, khu vực, quốc gia và hệ thống quan trắc tài nguyên, môi trường của các địa phương;

c) Thông tin, dữ liệu do các bộ, sở, ban, ngành liên quan cung cấp;

d) Thông tin, dữ liệu từ kết quả quan trắc của các trạm quan trắc tổng hợp hoặc các trạm quan trắc tài nguyên, môi trường của các bộ, ngành, địa phương; kết quả nghiên cứu, khảo sát phục vụ việc thiết lập hành lang bảo vệ bờ biển; kết quả của các chương trình nghiên cứu khoa học hay đề tài nghiên cứu khoa học cấp tỉnh, cấp Bộ, cấp Nhà nước đã được nghiệm thu;

đ) Thông tin, dữ liệu từ các hoạt động nghiên cứu, điều tra, khảo sát bổ sung phục vụ việc thiết lập hành lang bảo vệ bờ biển.

3. Thông tin, dữ liệu cần thu thập, tổng hợp bao gồm:

a) Thông tin, dữ liệu về điều kiện tự nhiên, tài nguyên thiên nhiên, các hệ sinh thái, bao gồm điều kiện địa chất, địa mạo đường bờ, khí tượng, thủy văn, hải văn; tiềm năng, phân bố các dạng tài nguyên; các khu bảo tồn, các hệ sinh thái;

b) Thông tin, dữ liệu về cảnh quan tự nhiên, di sản văn hóa, bao gồm thông tin, dữ liệu về các khu di tích lịch sử - văn hóa, danh lam thắng cảnh, khu bảo vệ cảnh quan;

c) Thông tin, dữ liệu về quy hoạch, kế hoạch phát triển kinh tế - xã hội, bao gồm quy hoạch, kế hoạch phát triển kinh tế - xã hội của cả nước, các ngành và địa phương;

d) Thông tin, dữ liệu về hiện trạng khai thác, sử dụng tài nguyên vùng bờ của các ngành, lĩnh vực kinh tế biển, bao gồm du lịch, giao thông vận tải, cảng

biển, dầu khí và khoáng sản, thủy sản và hoạt động khai thác, sử dụng tài nguyên khác; thông tin, dữ liệu về quy hoạch, kế hoạch khai thác, sử dụng tài nguyên vùng bờ của ngành, địa phương;

đ) Thông tin, dữ liệu về hiện trạng môi trường, rủi ro ô nhiễm môi trường, bao gồm thông tin, dữ liệu về hiện trạng các thành phần môi trường nước, môi trường trầm tích, tình trạng ô nhiễm, sự cố môi trường, các nguồn thải ở khu vực vùng bờ;

e) Thông tin, dữ liệu về tình hình, diễn biến và rủi ro thiên tai bao gồm diễn biến đường bờ, tình hình sạt lở, bồi tụ; quy mô, mức độ ảnh hưởng của gió lớn (bao gồm: bão, áp thấp nhiệt đới, gió mùa, tố, lốc và các loại thiên tai gió lớn khác, sau đây gọi chung là bão), lũ quét, ngập lụt, biến đổi khí hậu, nước biển dâng đến vùng bờ; các loại hình tai biến thiên nhiên khác; thông tin, dữ liệu về các giải pháp phòng, chống, giảm thiểu tác hại do thiên tai gây ra đối với vùng bờ, các công trình bảo vệ bờ biển;

g) Thông tin, dữ liệu từ ảnh viễn thám hoặc ảnh hàng không;

h) Các thông tin, dữ liệu khác có liên quan.

4. Trường hợp các thông tin, dữ liệu thu thập, tổng hợp được xác định theo quy định tại Khoản 3 Điều này không đáp ứng yêu cầu lập Danh mục các khu vực phải thiết lập hành lang bảo vệ bờ biển thì phải tiến hành điều tra, khảo sát tại thực địa để bổ sung các thông tin, dữ liệu cần thiết.

Trường hợp kết quả điều tra, khảo sát tại thực địa vẫn không đủ để lập Danh mục các khu vực phải thiết lập hành lang bảo vệ bờ biển thì thay thế bằng việc tính toán dựa trên thông tin, dữ liệu sẵn có đã được công nhận. Khi thực hiện việc ước tính phải nêu rõ các giả định và nguồn dữ liệu.

Điều 5. Đánh giá hiện trạng tài nguyên, môi trường vùng bờ

1. Hiện trạng tài nguyên, môi trường vùng bờ phải được đánh giá trên cơ sở thông tin, dữ liệu thu thập, tổng hợp theo quy định tại Điều 4 Thông tư này.

2. Đánh giá hiện trạng tài nguyên, môi trường vùng bờ bao gồm đánh giá các yếu tố sau đây:

a) Đặc điểm điều kiện tự nhiên, dân số, cơ cấu ngành nghề, kinh tế - xã hội khu vực vùng bờ;

b) Quy luật phân bố, tiềm năng tài nguyên vùng bờ;

c) Hiện trạng hệ sinh thái, giá trị dịch vụ hệ sinh thái, cảnh quan tự nhiên vùng bờ;

d) Đặc điểm, chế độ sóng và xây dựng tập bản đồ trường sóng theo quy định tại Điều 6 Thông tư này;

đ) Dao động mực nước, mực nước biển dâng do bão theo quy định tại Điều 7 Thông tư này;

e) Tình trạng sạt lở, bồi tụ tại khu vực vùng bờ; diễn biến, phạm vi, mức độ ảnh hưởng của thiên tai, biến đổi khí hậu, nước biển dâng đến vùng bờ;

g) Hiện trạng, nhu cầu khai thác, sử dụng tài nguyên vùng bờ; mâu thuẫn, xung đột trong khai thác, sử dụng tài nguyên vùng bờ.

3. Kết quả đánh giá hiện trạng tài nguyên, môi trường vùng bờ, bao gồm:

a) Báo cáo đánh giá hiện trạng tài nguyên, môi trường vùng bờ, được lập theo mẫu quy định tại Phụ lục 01 ban hành kèm theo Thông tư này;

b) Bản đồ hiện trạng tài nguyên, môi trường vùng bờ thể hiện phạm vi, ranh giới các hệ sinh thái, các khu bảo tồn, các khu vực có giá trị cảnh quan, di tích lịch sử - văn hóa; các khu vực bị sạt lở hoặc có nguy cơ sạt lở, ngập lụt; các khu vực dễ bị tổn thương do thiên tai, biến đổi khí hậu, nước biển dâng; các khu vực phục vụ lợi ích cộng đồng, các khu vực có mật độ dân số cao, tập trung các hoạt động khai thác, sử dụng tài nguyên biển.

Bản đồ hiện trạng tài nguyên, môi trường vùng bờ được lập theo quy định của pháp luật hiện hành về lập bản đồ chuyên đề.

Điều 6. Đánh giá đặc điểm, chế độ sóng và xây dựng tập bản đồ trường sóng

1. Việc đánh giá đặc điểm, chế độ sóng và xây dựng tập bản đồ trường sóng phục vụ việc lập Danh mục các khu vực phải thiết lập hành lang bảo vệ bờ biển và xác định chiều rộng hành lang bảo vệ bờ biển bao gồm các công việc sau đây:

- a) Đánh giá chế độ sóng ngoài khơi;
- b) Đánh giá chế độ sóng ven bờ;
- c) Xây dựng tập bản đồ trường sóng.

2. Đánh giá chế độ sóng ngoài khơi

a) Việc đánh giá chế độ sóng ngoài khơi phải căn cứ vào số liệu sóng đo đạc thực tế hoặc số liệu sóng tái phân tích từ kết quả mô hình sóng ngoài khơi tại những vị trí có độ sâu lớn hơn 20 m trong thời đoạn ít nhất là 10 năm;

b) Đánh giá, xác định các đặc trưng thống kê về chiều cao sóng, chu kỳ sóng, bao gồm các giá trị nhỏ nhất, trung bình, lớn nhất; vẽ biểu đồ hoa sóng;

c) Tính toán, xác định chuỗi số liệu chiều cao sóng, chu kỳ sóng có nghĩa hằng năm;

d) Tính toán, xác định chiều cao sóng và chu kỳ sóng có nghĩa ứng với tần suất 1%, 2%, 5%, 10%, 50% và 99,9%.

3. Đánh giá chế độ sóng ven bờ

a) Việc đánh giá chế độ sóng ven bờ được thực hiện trên cơ sở kết quả tính toán lan truyền sóng ngoài khơi vào vùng biển ven bờ thông qua mô hình mô phỏng sóng ven bờ theo quy trình sử dụng mô hình quy định tại Điều 24 Thông tư này;

b) Các đặc trưng sóng ven bờ được tính toán tại các vị trí thuộc vùng biển ven bờ đến đường đẳng sâu 20 m, khoảng cách giữa hai vị trí liên nhau không quá 300 m;

c) Tính toán, xác định chiều cao sóng, chu kỳ sóng ven bờ ứng với tần suất 1%, 2%, 5%, 10%, 50% và 99,9%.

4. Xây dựng tập bản đồ trường sóng

Tập bản đồ trường sóng được xây dựng cho vùng biển ven bờ của tỉnh, thành phố trực thuộc Trung ương có biển từ các kết quả tính toán, đánh giá chế độ sóng ngoài khơi và sóng ven bờ quy định tại Khoản 2 và Khoản 3 Điều này.

Điều 7. Đánh giá dao động mực nước biển ven bờ, mực nước biển dâng do bão

1. Việc đánh giá dao động mực nước biển ven bờ, mực nước biển dâng do bão tại vùng biển ven bờ của tỉnh, thành phố trực thuộc Trung ương có biển phải căn cứ vào thông tin, dữ liệu về mực nước biển, khí áp, gió tại các trạm khí tượng, thủy văn, hải văn hiện có và nguồn thông tin, dữ liệu khác quy định tại Khoản 2 Điều 4 Thông này.

2. Trình tự thực hiện việc đánh giá dao động mực nước, mực nước biển dâng do bão

a) Lựa chọn vị trí, các trạm khí tượng, thủy văn, hải văn đại diện cho tỉnh, thành phố trực thuộc Trung ương có biển để đánh giá dao động mực nước biển ven bờ, mực nước biển dâng do bão;

b) Đánh giá dao động mực nước biển ven bờ trên cơ sở số liệu đo đạc tại các trạm thủy văn, hải văn đã xác định theo quy định tại Điểm a Khoản này;

c) Đánh giá mực nước biển dâng do bão, trên cơ sở số liệu đo đạc mực nước và kết quả dự tính mực nước triều thiên văn. Trường hợp vùng biển ven bờ của tỉnh, thành phố trực thuộc Trung ương có biển không có trạm đo đạc mực nước biển thì sử dụng tính toán mực nước dâng do bão trên cơ sở dữ liệu về gió, khí áp;

d) Sử dụng phương pháp phân tích thống kê, xác định mực nước biển dâng do bão với tần suất 1%, 2%, 5%, 10%, 50% và 99,9%.

Điều 8. Xác định các khu vực phải thiết lập hành lang bảo vệ bờ biển

1. Căn cứ kết quả đánh giá hiện trạng tài nguyên, môi trường vùng bờ theo quy định tại Điều 5 Thông tư này, thực hiện các nội dung sau đây:

a) Đánh giá, đề xuất các khu vực có hệ sinh thái cần bảo vệ, các khu vực cần duy trì giá trị dịch vụ hệ sinh thái và cảnh quan tự nhiên;

b) Đánh giá, đề xuất các khu vực bị sạt lở, có nguy cơ sạt lở gắn với yêu cầu giảm thiểu mức độ ảnh hưởng của sạt lở bờ biển, ứng phó với biến đổi khí hậu, nước biển dâng;

c) Đánh giá, đề xuất các khu vực gắn với yêu cầu bảo đảm quyền tiếp cận của người dân với biển.

2. Đề xuất dự thảo Danh mục các khu vực phải thiết lập hành lang bảo vệ bờ biển theo kết quả đánh giá được xác định theo quy định tại Khoản 1 Điều này.

Điều 9. Đánh giá, đề xuất các khu vực có hệ sinh thái cần bảo vệ, các khu vực cần duy trì giá trị dịch vụ hệ sinh thái và cảnh quan tự nhiên

1. Các khu vực trong vùng bờ được xem xét, đánh giá về yêu cầu bảo vệ hệ sinh thái, duy trì giá trị dịch vụ hệ sinh thái và cảnh quan tự nhiên theo các tiêu chí sau đây:

a) Có hệ sinh thái tự nhiên quan trọng đối với quốc gia, quốc tế, đặc thù hoặc đại diện cho một vùng sinh thái tự nhiên;

b) Là nơi sinh sống tự nhiên thường xuyên hoặc theo mùa của ít nhất một loài thuộc Danh mục loài nguy cấp, quý, hiếm được ưu tiên bảo vệ;

c) Có giá trị đặc biệt về khoa học, giáo dục;

d) Có cảnh quan môi trường, nét đẹp độc đáo của tự nhiên, có giá trị du lịch sinh thái;

đ) Có yếu tố sinh thái đóng vai trò quan trọng trong việc duy trì sự cân bằng, thống nhất của hệ sinh thái theo quy định tại Điểm a Khoản này.

2. Các khu vực đáp ứng một trong các tiêu chí theo quy định tại Khoản 1 Điều này là khu vực được xem xét, đề xuất vào dự thảo Danh mục các khu vực phải thiết lập hành lang bảo vệ bờ biển.

Điều 10. Đánh giá, đề xuất các khu vực bị sạt lở, có nguy cơ sạt lở gắn với yêu cầu giảm thiểu mức độ ảnh hưởng của sạt lở bờ biển, ứng phó với biến đổi khí hậu, nước biển dâng

1. Các khu vực trong vùng bờ được xem xét, đánh giá về yêu cầu giảm thiểu ảnh hưởng của sạt lở bờ biển, ứng phó với biến đổi khí hậu, nước biển dâng thông qua các tiêu chí sau đây:

a) Mức độ dễ bị tổn thương do ảnh hưởng của sạt lở bờ biển, biến đổi khí hậu, nước biển dâng ở khu vực. Giá trị tiêu chí này được tính toán theo công thức sau:

$$I_{tt} = \frac{\sum_{j=1}^n SI_j}{n}$$

Trong đó:

I_{tt} : giá trị mức độ dễ bị tổn thương do ảnh hưởng của sạt lở bờ biển, biến đổi khí hậu, nước biển dâng;

SI_j : giá trị của tiêu chí thành phần thứ j , được xác định theo quy định tại Phụ lục 02 ban hành kèm theo Thông tư này;

n : số lượng các tiêu chí thành phần.

b) Nguy cơ sạt lở bờ biển được đánh giá theo các công thức thực nghiệm quy định tại Phụ lục 03 ban hành kèm theo Thông tư này.

2. Các khu vực có giá trị mức độ dễ bị tổn thương do ảnh hưởng của sạt lở bờ biển, biến đổi khí hậu, nước biển dâng được tính toán theo quy định tại Điểm a Khoản 1 Điều này lớn hơn hoặc bằng 3 hoặc các khu vực có nguy cơ sạt lở đánh giá theo quy định tại Điểm b Khoản 1 Điều này được xem xét, đề xuất vào dự thảo Danh mục các khu vực phải thiết lập hành lang bảo vệ bờ biển.

Điều 11. Đánh giá, đề xuất các khu vực gắn với yêu cầu bảo đảm quyền tiếp cận của người dân với biển

1. Các khu vực được xem xét, đánh giá về yêu cầu bảo đảm quyền tiếp cận của người dân với biển phải dựa trên các yếu tố sau đây:

a) Mật độ dân số tại vùng đất ven biển;

b) Thực trạng các hoạt động khai thác, sử dụng tài nguyên của người dân (du lịch, nuôi trồng, đánh bắt hải sản và các hoạt động khác của người dân) diễn ra tại vùng bờ;

c) Số lượng người dân tại vùng đất ven biển có sinh kế phụ thuộc trực tiếp vào biển;

d) Hiện trạng và quy hoạch các công trình xây dựng tại khu vực;

đ) Nhu cầu thực tiễn của người dân tiếp cận với biển.

2. Trên cơ sở kết quả đánh giá được xác định theo quy định tại Khoản 1 Điều này, đề xuất các khu vực vào dự thảo Danh mục các khu vực phải thiết lập hành lang bảo vệ bờ biển.

Điều 12. Đề xuất dự thảo Danh mục các khu vực phải thiết lập hành lang bảo vệ bờ biển

1. Dự thảo Danh mục các khu vực phải thiết lập hành lang bảo vệ bờ biển bao gồm các khu vực được lựa chọn, đề xuất theo quy định tại Khoản 2 Điều 7, Điều 8 và Điều 9 Thông tư này.

2. Dự thảo Danh mục các khu vực phải thiết lập hành lang bảo vệ bờ biển bao gồm các nội dung theo quy định tại Khoản 2 Điều 33 Nghị định số 40/2016/NĐ-CP ngày 15 tháng 5 năm 2016 của Chính phủ quy định chi tiết thi hành một số điều của Luật tài nguyên, môi trường biển và hải đảo (sau đây viết tắt là Nghị định số 40/2016/NĐ-CP).

3. Các khu vực phải thiết lập hành lang bảo vệ bờ biển phải được thể hiện trên bản đồ địa hình theo Hệ quy chiếu và Hệ tọa độ Quốc gia VN-2000 với tỷ lệ phù hợp.

4. Dự thảo Danh mục các khu vực phải thiết lập hành lang bảo vệ bờ biển phải được lấy ý kiến của cơ quan, tổ chức, cá nhân và cộng đồng dân cư có liên quan theo quy định tại Điều 34 Nghị định số 40/2016/NĐ-CP trước khi trình cấp có thẩm quyền phê duyệt.

Chương III

XÁC ĐỊNH CHIỀU RỘNG, RANH GIỚI HÀNH LANG BẢO VỆ BỜ BIỂN

Mục 1

THU THẬP, XỬ LÝ THÔNG TIN, DỮ LIỆU PHỤC VỤ XÁC ĐỊNH CHIỀU RỘNG HÀNH LANG BẢO VỆ BỜ BIỂN

Điều 13. Quy trình kỹ thuật thu thập, xử lý thông tin, dữ liệu phục vụ xác định chiều rộng hành lang bảo vệ bờ biển

1. Thu thập thông tin, dữ liệu.
2. Xác định mặt cắt đặc trưng.
3. Xây dựng biểu đồ cấp phối hạt và xác định đường kính hạt bùn cát trung bình.

Điều 14. Thu thập thông tin, dữ liệu phục vụ xác định chiều rộng hành lang bảo vệ bờ biển

1. Các thông tin, dữ liệu phục vụ xác định chiều rộng hành lang bảo vệ bờ biển bao gồm thông tin, dữ liệu theo quy định tại Khoản 3 Điều 4 Thông tư này và các thông tin, dữ liệu sau đây:

- a) Số liệu về sóng, gió;
- b) Số liệu về mực nước;
- c) Số liệu về địa hình;
- d) Số liệu về dòng chảy, lưu lượng và lượng bùn cát lơ lửng tại khu vực cửa sông ven biển;
- đ) Số liệu về cấp phối hạt;
- e) Phạm vi, ranh giới các hệ sinh thái, di tích lịch sử - văn hóa, cảnh quan tự nhiên ở vùng bờ, ranh giới hành lang bảo vệ đê biển.

2. Các thông tin, dữ liệu về sóng, gió, mực nước, dòng chảy, địa hình mặt cắt đặc trưng, cấp phối hạt phải được quan trắc, đo đạc ở thực địa tại thời điểm thiết lập hành lang bảo vệ bờ biển, bao gồm:

- a) Đối với các yếu tố sóng, gió, mực nước, dòng chảy, việc quan trắc, đo đạc được tiến hành theo quy phạm pháp luật hiện hành. Thời gian quan trắc, đo đạc tối thiểu là 14 ngày. Số lượng trạm quan trắc, đo đạc phụ thuộc vào thông tin, dữ liệu về các yếu tố sóng, gió, mực nước, dòng chảy đã có trong quá trình lập Danh mục các khu vực phải thiết lập hành lang bảo vệ bờ biển; sự cần thiết phải quan trắc, đo đạc bổ sung các yếu tố này cho các khu vực phải thiết lập hành lang bảo vệ bờ biển;

b) Đối với các yếu tố địa hình mặt cắt đặc trưng, mẫu bùn cát, việc quan trắc, đo đạc được tiến hành theo quy phạm pháp luật hiện hành cho từng mặt cắt đặc trưng.

3. Ngoài các thông tin, dữ liệu được xác định theo quy định tại Khoản 2 Điều này; các thông tin, dữ liệu đã thu thập được phục vụ lập Danh mục các khu vực phải thiết lập hành lang bảo vệ bờ biển không đáp ứng yêu cầu để xác định chiều rộng hành lang bảo vệ bờ biển thì phải tiến hành quan trắc, đo đạc, khảo sát bổ sung từ thực địa.

Trường hợp kết quả quan trắc, đo đạc, khảo sát bổ sung vẫn không đủ để xác định chiều rộng hành lang bảo vệ bờ biển thì tính toán dựa trên thông tin, dữ liệu sẵn có đã được công nhận. Khi thực hiện việc ước tính phải nêu rõ các giả định và nguồn dữ liệu.

Điều 15. Xác định mặt cắt đặc trưng phục vụ xác định chiều rộng hành lang bảo vệ bờ biển

1. Mặt cắt đặc trưng là mặt cắt vuông góc với đường mực nước triều cao trung bình nhiều năm và được sử dụng để tính toán, xác định chiều rộng hành lang bảo vệ bờ biển.

2. Số lượng, vị trí các mặt cắt đặc trưng của khu vực phải xác định hành lang bảo vệ bờ biển phụ thuộc vào các yếu tố sau đây:

- a) Hình thái bờ biển;
- b) Điều kiện địa chất, địa mạo;
- c) Các hệ sinh thái, cảnh quan tự nhiên;
- d) Các di sản, văn hóa, lịch sử.

3. Số lượng mặt cắt đặc trưng của khu vực phải thiết lập hành lang bảo vệ bờ biển được xác định theo vị trí các mặt cắt đặc trưng theo quy định tại Khoản 2 Điều này nhưng không nhỏ hơn 03 mặt cắt tại điểm đầu, điểm cuối và 01 điểm nằm trong phạm vi khu vực phải thiết lập hành lang bảo vệ bờ biển.

Điều 16. Xây dựng biểu đồ cấp phối hạt và xác định đường kính hạt bùn cát trung bình

1. Trên cơ sở kết quả phân tích thành phần độ hạt của mẫu bùn cát tại mặt cắt đặc trưng, xây dựng biểu đồ cấp phối hạt theo các quy định kỹ thuật hiện hành.

2. Xác định đường kính hạt bùn cát trung bình (D_{50}) từ biểu đồ cấp phối hạt đối với từng mặt cắt đặc trưng.

Mục 2**XÁC ĐỊNH CHIỀU RỘNG, RANH GIỚI HÀNH LANG BẢO VỆ BỜ BIỂN****Điều 17. Quy trình kỹ thuật xác định chiều rộng, ranh giới hành lang bảo vệ bờ biển**

1. Tính toán, xác định các khoảng cách phục vụ xác định chiều rộng hành lang bảo vệ bờ biển trên từng mặt cắt đặc trưng, bao gồm:

a) Khoảng cách tính từ đường mực nước triều cao trung bình nhiều năm về phía đất liền hoặc về phía đảo nhằm giảm thiểu thiệt hại do sạt lở bờ biển, ứng phó với biến đổi khí hậu, nước biển dâng, ký hiệu là D_{sl} (sau đây gọi chung là khoảng cách nhằm giảm thiểu thiệt hại do sạt lở bờ biển, ứng phó với biến đổi khí hậu, nước biển dâng);

b) Khoảng cách tính từ đường mực nước triều cao trung bình nhiều năm về phía đất liền hoặc về phía đảo nhằm bảo vệ hệ sinh thái, duy trì giá trị dịch vụ của hệ sinh thái và cảnh quan tự nhiên ở vùng bờ, ký hiệu là D_{st} (sau đây gọi chung là khoảng cách nhằm bảo vệ hệ sinh thái);

c) Khoảng cách tính từ đường mực nước triều cao trung bình nhiều năm về phía đất liền hoặc về phía đảo nhằm bảo đảm quyền tiếp cận của người dân với biển, ký hiệu là D_{tc} (sau đây gọi chung là khoảng cách nhằm bảo đảm quyền tiếp cận của người dân với biển).

2. Xác định chiều rộng hành lang bảo vệ bờ biển trên từng mặt cắt đặc trưng theo quy định tại Khoản 2 Điều 37 Nghị định số 40/2016/NĐ-CP.

3. Xác định ranh giới hành lang bảo vệ bờ biển theo quy định tại Khoản 3 Điều 37 Nghị định số 40/2016/NĐ-CP.

Điều 18. Xác định khoảng cách nhằm giảm thiểu thiệt hại do sạt lở bờ biển, ứng phó với biến đổi khí hậu, nước biển dâng

1. Khoảng cách nhằm giảm thiểu thiệt hại do sạt lở bờ biển, ứng phó với biến đổi khí hậu, nước biển dâng được xác định là khoảng cách lớn nhất trong các khoảng cách sau đây:

a) Khoảng cách nhằm giảm thiểu thiệt hại do sạt lở bờ biển;

b) Khoảng cách nhằm phòng, chống, giảm thiểu thiệt hại do ngập lụt gây ra.

2. Khoảng cách nhằm giảm thiểu thiệt hại do sạt lở bờ biển

a) Trường hợp các khu vực bờ biển có dạng bãi cát, bãi bùn, vật liệu dễ bị sạt lở có độ dốc nhỏ hơn 1:6, việc tính toán khoảng cách nhằm giảm thiểu thiệt hại

do sạt lở bờ biển bao gồm khoảng cách sạt lở bờ biển do nước biển dâng, khoảng cách sạt lở bờ biển trong dài hạn và khoảng cách sạt lở bờ biển trong ngắn hạn theo công thức sau:

$$D_{slb} = D_{nbd} + D_{dh} + D_{nh}$$

Trong đó:

D_{slb} : khoảng cách nhằm giảm thiểu thiệt hại do sạt lở bờ biển (m);

D_{nbd} : khoảng cách sạt lở bờ biển do mực nước biển dâng (m), được xác định theo quy định tại Điều 19 Thông tư này;

D_{dh} : khoảng cách sạt lở bờ biển trong dài hạn (m), được xác định theo quy định tại Điều 20 Thông tư này;

D_{nh} : khoảng cách sạt lở bờ biển trong ngắn hạn (m), được xác định theo quy định tại Điều 21 Thông tư này;

Trường hợp độ dốc bãi biển lớn hơn 1:6 trong điều kiện ổn định hoặc 1:10 trong điều kiện không ổn định thì khoảng cách nhằm giảm thiểu thiệt hại do sạt lở bờ biển phải tính đến yếu tố ổn định về mặt địa chất được xác định bằng tổng khoảng cách nhằm giảm thiểu thiệt hại do sạt lở bờ biển quy định tại Điều này và một khoảng cách tối thiểu bằng 2,5 lần chiều cao cồn cát hoặc dốc cát tính từ đỉnh cồn cát hoặc dốc cát;

b) Trường hợp bờ biển có dạng bờ vách đá hoặc công trình kiên cố nhằm bảo vệ đường bờ thì khoảng cách nhằm giảm thiểu thiệt hại do sạt lở bờ biển được xác định bằng 0 m;

Trường hợp bờ biển có dạng đất đá hỗn hợp thì khoảng cách nhằm giảm thiểu thiệt hại do sạt lở bờ biển tối thiểu bằng 30 m tính từ đường thảm thực vật tự nhiên về phía đất liền.

3. Khoảng cách nhằm phòng, chống, giảm thiểu thiệt hại do ngập lụt gây ra bởi biến đổi khí hậu, nước biển dâng được xác định trên cơ sở tài liệu địa hình và mực nước biển dâng do biến đổi khí hậu, do bão và do sóng leo theo công thức sau đây:

$$D_{nl} = \frac{H_{nbd} + H_b + H_{sl}}{\tan \beta}$$

Trong đó:

D_{nl} : khoảng cách nhằm phòng, chống, giảm thiểu thiệt hại do ngập lụt ven biển (m);

H_{nbd} : mực nước biển dâng do biến đổi khí hậu (m), được xác định theo quy định tại Khoản 2 Điều 19 Thông tư này;

H_b : mực nước biển dâng do bão (m), được xác định theo quy định tại Điều 22 Thông tư này;

H_{sl} : mực nước biển dâng do sóng leo (m), được xác định theo quy định tại Điều 23 Thông tư này;

$\tan\beta$: độ dốc trung bình của khu vực phải thiết lập hành lang bảo vệ bờ biển tại mặt cắt đặc trưng.

Điều 19. Xác định khoảng cách sạt lở bờ biển do mực nước biển dâng

1. Việc xác định khoảng cách sạt lở bờ biển do mực nước biển dâng được tính toán trên cơ sở mực nước biển dâng do biến đổi khí hậu và độ dốc bãi biển, được xác định theo công thức sau đây:

$$D_{nbd} = \frac{\Delta S}{\tan \gamma}$$

Trong đó:

D_{nbd} : khoảng cách sạt lở bờ biển do mực nước biển dâng (m);

ΔS : mực nước biển dâng do biến đổi khí hậu (m), được xác định theo quy định tại Khoản 2 Điều này;

$\tan \gamma$: độ dốc bãi biển tại mặt cắt đặc trưng tính từ đường mực nước triều trung bình nhiều năm đến độ sâu d được xác định theo quy định tại Khoản 3 Điều này.

2. Việc xác định mực nước biển dâng do biến đổi khí hậu được lấy theo kịch bản phát thải trung bình (kịch bản B2) do cơ quan nhà nước có thẩm quyền công bố gần nhất với thời điểm thiết lập hành lang bảo vệ bờ biển.

3. Độ sâu d dùng để tính toán độ dốc bãi biển tại mặt cắt đặc trưng được xác định theo công thức sau đây:

$$d = 1,15 \times H_e - 57,9 \left(\frac{H_e^2}{g \times T_e^2} \right)$$

Trong đó:

H_e : chiều cao sóng có nghĩa (m);

T_e : chu kỳ sóng có nghĩa tương ứng (s);

g : gia tốc trọng trường ($9,81\text{m/s}^2$).

Điều 20. Xác định khoảng cách sạt lở bờ biển trong dài hạn

1. Việc xác định khoảng cách sạt lở bờ biển trong dài hạn được thực hiện theo trình tự sau đây:

a) Đánh giá cân bằng vận chuyển bùn cát tại khu vực cần thiết lập hành lang bảo vệ bờ biển;

b) Xác định tốc độ sạt lở trung bình hàng năm trong dài hạn (R); trường hợp bồi tụ, tốc độ sạt lở trung bình hàng năm được lấy bằng 0;

c) Xác định khoảng cách sạt lở bờ biển trong dài hạn theo công thức sau đây:

$$D_{dh} = 50 \times R$$

Trong đó:

D_{dh} : khoảng cách sạt lở bờ biển trong dài hạn (m);

R: tốc độ sạt lở trung bình hàng năm (m/năm) được xác định theo quy định tại Điểm c Khoản này.

2. Việc đánh giá cân bằng vận chuyển bùn cát tại khu vực phải thiết lập hành lang bảo vệ bờ biển, bao gồm những nội dung sau đây:

a) Đánh giá nguồn bùn cát được cung cấp từ các quá trình tự nhiên và các hoạt động của con người tại khu vực phải thiết lập hành lang bảo vệ bờ biển;

b) Đánh giá lượng bùn cát hao hụt do khai thác cát, cát bay, cát nhảy;

c) Đánh giá vận chuyển bùn cát ngang bờ và dọc bờ;

d) Đánh giá mức độ ảnh hưởng của con người tới cân bằng vận chuyển bùn cát của khu vực, đường bờ và diễn biến đường bờ.

3. Việc xác định tốc độ sạt lở trung bình hàng năm trong dài hạn phải căn cứ vào kết quả đánh giá mức độ ảnh hưởng của con người tới cân bằng vận chuyển bùn cát của khu vực, đường bờ và diễn biến đường bờ được quy định tại Khoản 2 Điều này theo các trường hợp sau đây:

a) Trường hợp các hoạt động của con người không ảnh hưởng hoặc ảnh hưởng không đáng kể tới đường bờ thì xác định xu thế diễn biến đường bờ trong dài hạn bằng tư liệu ảnh viễn thám, số liệu đo đạc, khảo sát khi bảo đảm điều kiện có đủ dữ liệu trong thời gian tối thiểu 05 năm theo quy định tại Khoản 4 Điều này;

b) Trường hợp các hoạt động của con người có ảnh hưởng làm biến động đường bờ hoặc không có ảnh hưởng làm biến động đường bờ nhưng không đủ dữ liệu ảnh viễn thám, đo đạc, khảo sát thì tiến hành mô hình mô phỏng diễn biến đường bờ. Việc sử dụng mô hình mô phỏng diễn biến đường bờ được xác định theo quy định tại Điều 24 Thông tư này.

4. Việc xác định xu thế diễn biến đường bờ trong dài hạn bằng tư liệu ảnh viễn thám, số liệu đo đạc, khảo sát được thực hiện theo trình tự sau đây:

a) Xác định khoảng cách từ đường đẳng cao +03 m tới đường mực nước triều trung bình nhiều năm trên mặt cắt đặc trưng tương ứng với các thời điểm có dữ liệu đường bờ;

b) Thể hiện khoảng cách được xác định theo quy định tại Điểm a Khoản này theo thời gian tại từng mặt cắt đặc trưng;

c) Đánh giá, xác định xu thế diễn biến đường bờ tại từng mặt cắt đặc trưng.

Điều 21. Xác định khoảng cách sạt lở bờ biển trong ngắn hạn

1. Khoảng cách sạt lở bờ biển trong ngắn hạn được xác định tương ứng với tần suất 1% và được thực hiện theo các phương pháp sau đây:

a) Phương pháp phân tích thống kê trong trường hợp chuỗi số liệu có tối thiểu 20 giá trị về khoảng cách sạt lở bờ biển tại mặt cắt đặc trưng thời điểm trước và sau khi xảy ra bão;

b) Phương pháp mô hình tham số thực nghiệm trong trường hợp chuỗi số liệu có từ 10 đến 20 giá trị về khoảng cách sạt lở bờ biển tại mặt cắt đặc trưng thời điểm trước và sau khi xảy ra bão;

c) Phương pháp mô hình vận chuyển bùn cát ngang bờ do bão gây ra trong trường hợp chuỗi số liệu có ít hơn 10 giá trị về khoảng cách sạt lở bờ biển tại mặt cắt đặc trưng thời điểm trước và sau khi xảy ra bão.

2. Việc sử dụng phương pháp phân tích thống kê được thực hiện theo trình tự sau đây:

a) Xác định chuỗi dữ liệu về khoảng cách sạt lở bờ biển tại mặt cắt đặc trưng từ số liệu đo đạc, khảo sát thực địa, ảnh viễn thám sau khi đã loại bỏ xu thế sạt lở bờ biển trong dài hạn được xác định theo quy định tại Điều 20 Thông tư này.

Trường hợp sử dụng ảnh viễn thám phải tiến hành nắn chỉnh ảnh viễn thám theo các quy định kỹ thuật hiện hành;

b) Xác định mô hình thống kê của chuỗi số liệu được xác định tại Điểm a Khoản này;

c) Xác định khoảng cách sạt lở bờ biển trong ngắn hạn theo công thức sau đây:

$$D_{nh} = Z + D_o + D_{tb}$$

Trong đó:

D_{nh} : khoảng cách sạt lở bờ biển trong ngắn hạn (m);

Z : tham số của mô hình thống kê được xác định theo quy định tại Điểm b Khoản này với mức bảo đảm 95%;

D_o : độ lệch chuẩn của chuỗi số liệu thống kê (m);

D_{tb} : giá trị trung bình của chuỗi số liệu thống kê (m).

3. Việc sử dụng phương pháp mô hình tham số thực nghiệm được thực hiện theo trình tự sau đây:

a) Xác định chuỗi dữ liệu về khoảng cách sạt lở bờ biển tại mặt cắt đặc trưng từ số liệu đo đạc, khảo sát thực địa, ảnh viễn thám sau khi đã loại bỏ xu thế sạt lở bờ biển trong dài hạn theo quy định tại Điều 20 Thông tư này.

Trường hợp sử dụng ảnh viễn thám phải tiến hành nắn chỉnh ảnh viễn thám theo các quy định kỹ thuật hiện hành;

b) Xác định khoảng cách sạt lở bờ biển trong ngắn hạn theo công thức sau đây:

$$D_{nh} = A \times E_R - C$$

Trong đó:

D_{nh} : khoảng cách sạt lở bờ biển trong ngắn hạn (m);

E_R : tham số thực nghiệm, có giá trị được tính toán theo các công thức thực nghiệm đánh giá nguy cơ sạt lở bờ biển quy định tại Phụ lục 03 Thông tư này tương ứng với trường hợp tương quan giữa D_{nh} được xác định theo công thức trên và chuỗi số liệu về khoảng cách sạt lở bờ biển tại mặt cắt đặc trưng quy định tại Điểm a Khoản này là tốt nhất;

A, C: các hệ số, có giá trị được xác định từ chuỗi số liệu về khoảng cách sạt lở bờ biển tại mặt cắt đặc trưng theo quy định tại Điểm a Khoản này và giá trị D_{nh} tính theo công thức trên.

4. Việc sử dụng mô hình vận chuyển bùn cát ngang bờ do bão gây ra được thực hiện theo quy định tại Điều 24 Thông tư này.

Trường hợp có từ 05 đến 09 giá trị về khoảng cách sạt lở bờ biển tại mặt cắt đặc trưng thời điểm trước và sau khi xảy ra bão, kết quả tính toán từ mô hình cần được so sánh với kết quả tính từ phương pháp mô hình tham số thực nghiệm để xác định khoảng cách sạt lở bờ biển trong ngắn hạn.

Điều 22. Xác định mực nước biển dâng do bão

Việc xác định mực nước biển dâng do bão (H_b) ở khu vực phải thiết lập hành lang bảo vệ bờ biển được thực hiện theo quy định tại Điều 7 Thông tư này tương ứng với tần suất 2% và chi tiết cho từng mặt cắt đặc trưng.

Điều 23. Xác định mực nước biển dâng do sóng leo

1. Việc xác định mực nước biển dâng do sóng leo (H_{sl}) được thực hiện theo trình tự sau đây:

a) Xác định chuỗi số liệu sóng ven bờ từ kết quả đánh giá đặc điểm, chế độ sóng quy định tại Điều 6 Thông tư này;

b) Tính toán giá trị sóng leo tương ứng với chuỗi số liệu sóng ven bờ đã xác định theo quy định tại Điểm a Khoản này.

Trình tự tính toán giá trị sóng leo quy định tại Khoản 2 Điều này;

c) Trên cơ sở chuỗi giá trị sóng leo đã tính toán theo quy định tại Điểm b Khoản này, áp dụng phương pháp thống kê để tính toán giá trị sóng leo ứng với tần suất 2%.

2. Việc tính toán giá trị sóng leo được thực hiện theo trình tự sau đây:

a) Sử dụng các công thức bán kinh nghiệm quy định tại Phụ lục 04 ban hành kèm theo Thông tư này để tính toán giá trị sóng leo;

b) Tiến hành đo đạc sóng leo tại thực địa;

c) Lựa chọn kết quả phù hợp nhất với điều kiện của khu vực trên cơ sở đánh giá mức độ tương quan giữa giá trị tính toán theo các công thức bán kinh nghiệm và giá trị đo đạc sóng leo tại thực địa.

Điều 24. Quy định về việc áp dụng mô hình trong tính toán, xác định chiều rộng hành lang bảo vệ bờ biển

1. Căn cứ yêu cầu tính toán, các điều kiện áp dụng mô hình và thực tiễn về các thông tin, dữ liệu đã có để phân tích, lựa chọn mô hình.

2. Trình tự áp dụng mô hình:

- a) Chuẩn bị dữ liệu phục vụ tính toán;
- b) Xử lý tài liệu địa hình để thiết lập mô hình;
- c) Xây dựng miền tính, lưới tính;
- d) Thiết lập các điều kiện biên;
- đ) Thiết lập các điều kiện ban đầu;
- e) Thiết lập các thông số mô hình cơ bản;
- g) Hiệu chỉnh và xác định bộ thông số cho mô hình;
- h) Kiểm định và đánh giá mức độ tin cậy của các kết quả mô hình;
- i) Tính toán, mô phỏng theo các kịch bản;
- k) Lập báo cáo kết quả tính toán.

3. Đánh giá mức độ chính xác, phù hợp của mô hình được tiến hành khi hiệu chỉnh và xác định bộ thông số cho mô hình; kiểm định và đánh giá độ tin cậy của các kết quả mô hình quy định tại Điểm g và Điểm h Khoản 2 Điều này theo trình tự sau đây:

a) Đánh giá trực quan: được tiến hành thông qua việc so sánh chuỗi số liệu thực đo và chuỗi số liệu tính toán, mô phỏng theo mô hình; so sánh sự đồng bộ giữa hai chuỗi số liệu;

b) Tính toán, xác định mức độ tương quan giữa chuỗi số liệu thực đo và chuỗi số liệu tính toán, mô phỏng theo mô hình;

c) Tính toán hệ số hiệu quả mô hình theo công thức sau:

$$E = 1 - \frac{\sum_{i=1}^N |O_i - S_i|}{\sum_{i=1}^N |O_i - O_{tb}|}$$

Trong đó:

E: hệ số hiệu quả của mô hình;

N: độ dài chuỗi số liệu các đặc trưng được tính toán, mô phỏng trong mô hình;

O: giá trị thực đo của đặc trưng được tính toán, mô phỏng trong mô hình;

O_{tb}: giá trị trung bình của chuỗi số liệu thực đo;

S: giá trị tính toán, mô phỏng các đặc trưng.

d) Căn cứ kết quả đánh giá trực quan, đánh giá định lượng theo quy định tại Điểm a, Điểm b và Điểm c Khoản này; nếu chưa đạt yêu cầu thì phải thay đổi giá trị các thông số để hiệu chỉnh và xác định bộ thông số cho mô hình hoặc kiểm định và đánh giá mức độ tin cậy của các kết quả mô hình quy định tại Điểm g và Điểm h Khoản 2 Điều này.

Điều 25. Xác định khoảng cách nhằm bảo vệ hệ sinh thái

1. Việc xác định khoảng cách nhằm bảo vệ hệ sinh thái (D_{st}) phải căn cứ vào các yếu tố sau đây:

a) Đặc điểm, đặc trưng, chức năng của hệ sinh thái, các giá trị dịch vụ của hệ sinh thái và cảnh quan tự nhiên;

b) Vị trí địa lý, diện tích, ranh giới hệ sinh thái cần bảo vệ.

2. Trên cơ sở các yếu tố quy định tại Khoản 1 Điều này, việc xác định khoảng cách nhằm bảo vệ hệ sinh thái được thực hiện theo trình tự sau đây:

a) Sơ bộ xác định khoảng cách cần thiết để bảo đảm phòng ngừa, ngăn chặn tác động có hại của hoạt động khai thác, sử dụng tài nguyên đến các hệ sinh thái, duy trì giá trị dịch vụ của hệ sinh thái và cảnh quan tự nhiên ở vùng bờ;

b) Lựa chọn các chuyên gia có năng lực, am hiểu về hệ sinh thái, các giá trị dịch vụ của hệ sinh thái, cảnh quan tự nhiên vùng bờ với cơ cấu phù hợp theo các lĩnh vực chuyên môn có liên quan;

c) Cung cấp thông tin, dữ liệu có liên quan cho chuyên gia;

d) Lấy ý kiến chuyên gia về khoảng cách nhằm bảo vệ hệ sinh thái đã được sơ bộ xác định tại Điểm a Khoản này thông qua bảng câu hỏi hoặc tổ chức hội thảo lấy ý kiến trực tiếp hoặc bằng các hình thức phù hợp khác;

đ) Tổng hợp ý kiến chuyên gia và xác định khoảng cách nhằm bảo vệ hệ sinh thái.

Điều 26. Xác định khoảng cách nhằm bảo đảm quyền tiếp cận của người dân với biển

Việc xác định khoảng cách nhằm bảo đảm quyền tiếp cận của người dân với biển (D_{tc}) được thực hiện như sau:

1. Sơ bộ xác định khoảng cách cần thiết để bảo đảm quyền tiếp cận của người dân với biển trên cơ sở mật độ dân số tại vùng đất ven biển; thực trạng các hoạt động khai thác, sử dụng tài nguyên của người dân (du lịch, nuôi trồng, đánh bắt hải sản và các hoạt động khác của người dân) diễn ra tại vùng bờ; số lượng người dân tại vùng đất ven biển có sinh kế phụ thuộc trực tiếp vào biển; hiện trạng và quy hoạch các công trình xây dựng tại khu vực; nhu cầu thực tiễn của người dân tiếp cận với biển.

2. Lấy ý kiến của cơ quan, tổ chức, cá nhân và cộng đồng dân cư, chuyên gia có liên quan về khoảng cách nhằm bảo đảm quyền tiếp cận của người dân với biển đã được sơ bộ xác định tại Điểm a Khoản này thông qua bảng câu hỏi hoặc tổ chức hội nghị, hội thảo hoặc bằng các hình thức phù hợp khác.

3. Tổng hợp ý kiến của cơ quan, tổ chức, cá nhân và cộng đồng dân cư, chuyên gia và xác định khoảng cách nhằm bảo đảm quyền tiếp cận của người dân với biển.

Điều 27. Lập bản đồ thể hiện ranh giới hành lang bảo vệ bờ biển

1. Bản đồ thể hiện ranh giới hành lang bảo vệ bờ biển được thành lập ở Hệ quy chiếu và Hệ tọa độ Quốc gia VN-2000.

2. Cơ sở toán học: hệ tọa độ, lưới chiếu, điểm khống chế mặt phẳng và độ cao.

3. Tỷ lệ bản đồ nền tùy thuộc vào quy mô diện tích tự nhiên của khu vực phải thiết lập hành lang bảo vệ bờ biển, được lựa chọn để phù hợp, thuận tiện cho công tác thành lập, sử dụng, nhân bản và bảo quản.

4. Các yếu tố nội dung của bản đồ nền dùng để lập bản đồ thể hiện ranh giới hành lang bảo vệ bờ biển gồm các yếu tố cơ sở địa lý liên quan, ranh giới địa giới hành chính, giao thông, thủy hệ và các yếu tố địa danh, địa vật quan trọng có ý nghĩa định hướng. Chi tiết các yếu tố nội dung nền địa lý tuân thủ các quy định của pháp luật hiện hành có liên quan.

5. Nội dung chuyên đề:

a) Ranh giới hành lang bảo vệ bờ biển, các yếu tố địa vật mà ranh giới hành lang bảo vệ bờ biển chồng lấn phải vẽ đầy đủ;

b) Các đường ranh giới ngoài của khu bảo vệ I của di tích lịch sử - văn hóa theo quy định của pháp luật về di sản văn hóa; đường ranh giới về phía đất liền của hành lang bảo vệ đê biển theo quy định của pháp luật về đê điều (nếu có) phải được thể hiện trên bản đồ ranh giới hành lang bảo vệ bờ biển.

Chương IV

MỐC GIỚI HÀNH LANG BẢO VỆ BỜ BIỂN

Điều 28. Mục đích, yêu cầu của mốc giới hành lang bảo vệ bờ biển

1. Mốc giới hành lang bảo vệ bờ biển được dùng để xác định ranh giới trong của hành lang bảo vệ bờ biển trên thực địa.

2. Mốc giới hành lang bảo vệ bờ biển phải đảm bảo yêu cầu về kỹ thuật, mỹ thuật.

Điều 29. Quy cách mốc giới hành lang bảo vệ bờ biển

1. Mốc giới hành lang bảo vệ bờ biển được làm bằng bê tông mác 300, cốt thép, đảm bảo độ bền vững, dễ nhận biết.

2. Mốc giới hành lang bảo vệ bờ biển bao gồm phần đế mốc và thân mốc; mặt mốc được gắn tim sứ hoặc tim sắt, có khắc chìm số hiệu mốc; thân mốc khắc chìm dòng ghi chú “MỐC GIỚI HLBVBB”.

3. Kích thước mốc giới hành lang bảo vệ bờ biển quy định tại Phụ lục 05 ban hành kèm theo Thông tư này.

4. Số hiệu mốc bao gồm phần viết tắt theo địa danh hành chính và số thứ tự của mốc giới được ghi trên mặt mốc theo quy định tại Phụ lục 05 ban hành kèm theo Thông tư này, bảo đảm trong một tỉnh, thành phố trực thuộc Trung ương có biển không có số hiệu mốc trùng nhau.

Điều 30. Khoảng cách giữa các mốc giới ngoài thực địa

1. Khoảng cách giữa các mốc giới từ 200 m đến 1000 m tùy thuộc vào hình thái bờ biển, địa hình địa mạo khu vực cắm mốc và phải đảm bảo yêu cầu quản lý về ranh giới.

2. Trường hợp khoảng cách giữa các mốc giới nhỏ hơn 200 m hoặc lớn hơn 1000 m thì phải giải trình trong thuyết minh của hồ sơ cắm mốc giới.

Điều 31. Thiết kế vị trí mốc trên bản đồ ranh giới hành lang bảo vệ bờ biển

1. Việc thiết kế vị trí mốc trên bản đồ ranh giới hành lang bảo vệ bờ biển được thực hiện như sau:

a) Căn cứ bản đồ ranh giới hành lang bảo vệ bờ biển đã lập và khoảng cách giữa các mốc giới theo quy định tại Điều 27 và Điều 30 Thông tư này, xác định số lượng mốc giới hành lang bảo vệ bờ biển;

b) Sơ bộ xác định vị trí cắm mốc trên bản đồ bảo đảm các yêu cầu quy định tại Khoản 2 Điều này.

2. Việc xác định, lựa chọn vị trí cắm mốc trên bản đồ phải đảm bảo các yêu cầu sau đây:

a) Các mốc giới được cắm trên đường ranh giới hành lang bảo vệ bờ biển. Trường hợp không cắm được mốc trên đường ranh giới hành lang bảo vệ bờ biển thì cắm ở một bên đường ranh giới, tại vị trí thuận lợi, ổn định và gần đường ranh giới nhất;

b) Khi đường ranh giới hành lang bảo vệ bờ biển trùng với các yếu tố địa hình, địa vật ổn định dễ nhận biết như đường giao thông thì mô tả rõ đặc điểm chi tiết địa hình, địa vật trong hồ sơ ranh giới và chỉ cần cắm mốc tại hai đầu đoạn ranh giới đó;

c) Tại các vị trí đổi hướng của đường ranh giới; nơi không có hoặc có ít điểm địa hình, địa vật đặc trưng khó phân định ranh giới; vị trí giao cắt của đường ranh giới với hệ thống giao thông, thủy hệ, địa giới hành chính các cấp; nơi giáp khu dân cư có nhiều nguy cơ bị xâm phạm; nơi dễ xảy ra tranh chấp thì nhất thiết phải cắm mốc giới.

Điều 32. Cắm mốc giới trên thực địa, lập sơ đồ, bảng thống kê vị trí mốc giới và hiệu chỉnh bản đồ ranh giới hành lang bảo vệ bờ biển

1. Trước khi cắm mốc giới phải tiến hành khảo sát, thống nhất xác định vị trí cắm mốc giới hành lang bảo vệ bờ biển trên thực địa.

2. Việc xác định vị trí cắm mốc trên thực địa phải bảo đảm các yêu cầu sau đây:

a) Mốc giới được cắm tại các vị trí đã được thiết kế trên bản đồ theo quy định tại Điều 31 Thông tư này. Trường hợp không thể cắm được mốc giới tại các vị trí đã được thiết kế thì cắm ở vị trí thuận lợi, ổn định, gần đường ranh giới nhất và phải mô tả rõ khoảng cách, phương vị từ vị trí này đến vị trí đã được thiết kế; đánh dấu lại trên bản đồ;

b) Mỗi vị trí cắm mốc trên thực địa phải được xác định từ 03 vật chuẩn (trường hợp khó khăn không chọn được 03 vật chuẩn thì tối thiểu phải 02 vật chuẩn). Vật chuẩn phải bảo đảm là các yếu tố địa vật dễ nhận biết và có khả năng tồn tại lâu dài ở thực tế.

Khoảng cách từ mốc đến vật chuẩn phải đo ngay tại thực địa với độ chính xác đến 01 m.

3. Cắm mốc giới hành lang bảo vệ bờ biển

a) Mốc giới hành lang bảo vệ bờ biển được cắm tại các vị trí đã được xác định trên thực địa theo quy định tại Khoản 2 Điều này;

b) Mốc được cắm cố định xuống đất bảo đảm tồn tại lâu dài, dễ nhận biết, dễ sử dụng và dễ quản lý. Mốc phải được cắm thẳng đứng, vững chắc, phần nổi trên mặt đất cao 40 cm, phần ghi chú trên thân mốc hướng về phía biển và phía đất liền hoặc phía trong đảo.

4. Lập sơ đồ, bảng thống kê vị trí mốc giới và hiệu chỉnh bản đồ ranh giới hành lang bảo vệ bờ biển

a) Sau khi cắm mốc phải tiến hành lập sơ đồ vị trí mốc theo mẫu quy định tại Phụ lục số 06 và bảng thống kê các vị trí mốc giới theo quy định tại Phụ lục số 07 ban hành kèm theo Thông tư này;

b) Hiệu chỉnh bản đồ ranh giới hành lang bảo vệ bờ biển đối với vị trí các mốc giới đã cắm trên thực địa và ranh giới hành lang bảo vệ bờ biển tương ứng.

Chương V

ĐIỀU KHOẢN THI HÀNH

Điều 33. Tổ chức thực hiện

1. Tổng cục Biển và Hải đảo Việt Nam có trách nhiệm giúp Bộ Tài nguyên và Môi trường hướng dẫn, theo dõi và kiểm tra việc thực hiện Thông tư này.

2. Các Bộ, cơ quan ngang Bộ, cơ quan thuộc Chính phủ trong phạm vi chức năng, nhiệm vụ, quyền hạn của mình cung cấp thông tin, dữ liệu quy định tại Khoản 3 Điều 4, Khoản 1 Điều 14 Thông tư này và các thông tin, dữ liệu khác có liên quan cho Ủy ban nhân dân tỉnh, thành phố trực thuộc Trung ương có biển để thiết lập hành lang bảo vệ bờ biển.

3. Ủy ban nhân dân tỉnh, thành phố trực thuộc Trung ương có biển có trách nhiệm bố trí đủ nguồn lực để bảo đảm việc thiết lập hành lang bảo vệ bờ biển theo quy định của pháp luật.

Điều 34. Hiệu lực thi hành

Thông tư này có hiệu lực thi hành kể từ ngày 28 tháng 11 năm 2016.

Điều 35. Trách nhiệm thi hành

1. Thủ trưởng các cơ quan, tổ chức và cá nhân có liên quan chịu trách nhiệm thi hành Thông tư này.

2. Trong quá trình thực hiện, nếu có khó khăn, vướng mắc, đề nghị các cơ quan, tổ chức, cá nhân phản ánh kịp thời về Bộ Tài nguyên và Môi trường để nghiên cứu, xem xét, giải quyết./.

Nơi nhận:

- Thủ tướng Chính phủ;
- Các Phó Thủ tướng Chính phủ;
- Văn phòng Trung ương Đảng;
- Văn phòng Quốc hội;
- Văn phòng Chủ tịch nước;
- Tòa án nhân dân tối cao;
- Viện Kiểm sát nhân dân tối cao;
- Các bộ, cơ quan ngang bộ, cơ quan thuộc Chính phủ;
- UBND tỉnh, thành phố trực thuộc TW có biển;
- Bộ TN&MT: Bộ trưởng, các Thứ trưởng, các đơn vị trực thuộc Bộ, Công TTĐT Bộ;
- Sở TN&MT tỉnh, thành phố trực thuộc TW có biển;
- Cục KTVBQPPL - Bộ Tư pháp;
- Công TTĐT Chính phủ; Công báo;
- Lưu: VT, VP, PC, TCBHĐVN, NCBHĐ.

Chữ ký

**KT. BỘ TRƯỞNG
THỨ TRƯỞNG**



Nguyễn Linh Ngọc

PHỤ LỤC

(Ban hành kèm theo Thông tư số 29/2016/TT-BTNMT ngày 12 tháng 10 năm 2016 của Bộ trưởng Bộ Tài nguyên và Môi trường quy định kỹ thuật thiết lập hành lang bảo vệ bờ biển)

Phụ lục	Tên phụ lục
Phụ lục 01	Mẫu báo cáo đánh giá hiện trạng tài nguyên, môi trường vùng bờ phục vụ thiết lập hành lang bảo vệ bờ biển
Phụ lục 02	Giá trị tiêu chí thành phần xác định mức độ ảnh hưởng của sạt lở bờ biển, ứng phó với biến đổi khí hậu, nước biển dâng
Phụ lục 03	Các công thức thực nghiệm đánh giá nguy cơ sạt lở bờ biển
Phụ lục 04	Các công thức thực nghiệm tính toán sóng leo lớn nhất
Phụ lục 05	Quy cách mốc giới hành lang bảo vệ bờ biển
Phụ lục 06	Sơ đồ vị trí mốc giới
Phụ lục 07	Bảng thống kê các vị trí mốc giới

Phụ lục 01**MẪU BÁO CÁO ĐÁNH GIÁ HIỆN TRẠNG TÀI NGUYÊN, MÔI TRƯỜNG VÙNG BỜ PHỤC VỤ THIẾT LẬP HÀNH LANG BẢO VỆ BỜ BIỂN**

Báo cáo đánh giá hiện trạng tài nguyên, môi trường vùng bờ gồm 4 chương và có bố cục như sau:

Mục lục**Danh mục từ viết tắt****Danh mục bảng biểu, hình vẽ****Chương 1: Giới thiệu chung**

Nội dung của chương này bao gồm:

1. Giới thiệu chung về báo cáo: mục đích, phạm vi của báo cáo.
2. Khái quát các nội dung cơ bản của báo cáo.
3. Giới thiệu tổng quan về phạm vi, điều kiện tự nhiên, dân số, kinh tế - xã hội tại khu vực vùng bờ của tỉnh, thành phố trực thuộc Trung ương có biển phải thiết lập hành lang bảo vệ bờ biển.

Chương 2: Đánh giá đặc điểm, chế độ sóng tại khu vực vùng bờ

Nội dung chính của chương này bao gồm:

1. Đánh giá chế độ sóng ngoài khơi
 - a) Việc đánh giá chế độ sóng ngoài khơi phải căn cứ vào số liệu sóng đo đạc thực tế hoặc số liệu sóng tái phân tích từ kết quả mô hình sóng ngoài khơi tại những vị trí có độ sâu lớn hơn 20 m trong thời đoạn ít nhất là 10 năm;
 - b) Đánh giá, xác định các đặc trưng thống kê về chiều cao sóng, chu kỳ sóng, bao gồm các giá trị nhỏ nhất, trung bình, lớn nhất; vẽ biểu đồ hoa sóng;
 - c) Tính toán, xác định chuỗi số liệu chiều cao sóng, chu kỳ sóng có nghĩa hàng năm;
 - d) Tính toán, xác định chiều cao sóng và chu kỳ sóng có nghĩa ứng với tần suất 1%, 2%, 5%, 10%, 50% và 99,9%.
2. Đánh giá chế độ sóng ven bờ
 - a) Việc đánh giá chế độ sóng ven bờ được thực hiện trên cơ sở kết quả tính toán lan truyền sóng ngoài khơi vào vùng biển ven bờ thông qua mô hình mô phỏng sóng ven bờ theo quy trình sử dụng mô hình quy định tại Điều 24 Thông tư này;
 - b) Các đặc trưng sóng ven bờ được tính toán tại các vị trí thuộc vùng biển ven bờ đến đường đẳng sâu 20 m, khoảng cách giữa hai vị trí liền nhau không quá 300 m;
 - c) Tính toán, xác định chiều cao sóng, chu kỳ sóng ven bờ ứng với tần suất 1%, 2%, 5%, 10%, 50% và 99,9%.
3. Xây dựng tập bản đồ trường sóng

Tập bản đồ trường sóng được xây dựng cho vùng biển ven bờ của tỉnh, thành phố trực thuộc Trung ương có biển từ các kết quả tính toán, đánh giá chế độ sóng ngoài khơi và sóng ven bờ quy định tại Khoản 2 và Khoản 3 Điều này.

Chương 3: Đánh giá dao động mực nước, mực nước biển dâng do bão

Nội dung chính của chương này bao gồm:

1. Việc đánh giá dao động mực nước biển ven bờ, mực nước biển dâng do bão tại vùng biển ven bờ của tỉnh, thành phố trực thuộc Trung ương có biển phải căn cứ vào thông tin, dữ liệu về mực nước biển, khí áp, gió tại các trạm khí tượng, thủy văn, hải văn hiện có và nguồn thông tin, dữ liệu khác.

2. Trình tự thực hiện việc đánh giá dao động mực nước, mực nước biển dâng do bão bao gồm:

a) Lựa chọn vị trí, các trạm khí tượng, thủy văn, hải văn đại diện cho tỉnh, thành phố trực thuộc Trung ương có biển để đánh giá dao động mực nước biển ven bờ, mực nước biển dâng do bão;

b) Đánh giá dao động mực nước biển ven bờ trên cơ sở số liệu đo đạc tại các trạm thủy văn, hải văn đã xác định;

c) Đánh giá mực nước biển dâng do bão, trên cơ sở số liệu đo đạc mực nước và kết quả dự tính mực nước triều thiên văn. Trường hợp vùng biển ven bờ của tỉnh, thành phố trực thuộc Trung ương có biển không có trạm đo đạc mực nước biển thì sử dụng tính toán mực nước dâng do bão trên cơ sở dữ liệu về gió, khí áp;

d) Sử dụng phương pháp phân tích thống kê, xác định mực nước biển dâng do bão với tần suất 1%, 2%, 5%, 10%, 50% và 99,9%.

Chương 4: Đánh giá hiện trạng tài nguyên, môi trường vùng bờ

Nội dung của chương này bao gồm:

1. Đánh giá hiện trạng các hệ sinh thái; tình trạng sạt lở, bồi tụ tại khu vực vùng bờ; diễn biến, phạm vi, mức độ ảnh hưởng của thiên tai, biến đổi khí hậu, nước biển dâng đến vùng bờ; hiện trạng khai thác, sử dụng tại khu vực vùng bờ, các mâu thuẫn xung đột.

2. Lập các bảng tổng hợp theo yêu cầu xác định khu vực phải thiết lập hành lang bảo vệ bờ biển làm căn cứ đề xuất các khu vực phải thiết lập hành lang bảo vệ bờ biển. Các bảng tổng hợp được lập theo mẫu Bảng 1, Bảng 2 và Bảng 3 (kèm theo Báo cáo).

Kết luận, kiến nghị

Các mẫu Bảng kèm theo báo cáo

Danh mục tài liệu tham khảo

Bảng 1. Tổng hợp kết quả đánh giá phục vụ đề xuất các khu vực có hệ sinh thái cần bảo vệ, các khu vực cần duy trì giá trị dịch vụ hệ sinh thái và cảnh quan tự nhiên

TT	Khu vực vùng bờ	Có hệ sinh thái tự nhiên quan trọng đối với quốc gia, quốc tế, đặc thù hoặc đại diện cho một vùng sinh thái tự nhiên	Là nơi sinh sống tự nhiên thường xuyên hoặc theo mùa của ít nhất một loài thuộc Danh mục loài nguy cấp, quý, hiếm được ưu tiên bảo vệ	Có giá trị đặc biệt về khoa học, giáo dục	Có cảnh quan môi trường, nét đẹp độc đáo của tự nhiên, có giá trị du lịch sinh thái
1	Khu vực vùng bờ thuộc phường X	X	X	X	
2	Khu vực vùng bờ thuộc phường Y		X	X	
3	Khu vực vùng bờ thuộc phường A, B	X			
4	Khu vực vùng bờ thuộc phường A, B và C		X	X	
...					

Bảng 3. Tổng hợp kết quả đánh giá phục vụ đề xuất các khu vực gắn với yêu cầu bảo đảm quyền tiếp cận của người dân với biển

TT	Khu vực vùng bờ	Mật độ dân số tại vùng đất ven biển	Các hoạt động khai thác, sử dụng tại khu vực vùng bờ				Số lượng người dân tại vùng đất ven biển có sinh kế phụ thuộc trực tiếp vào biển
			Du lịch	Nuôi trồng	Đánh bắt	Hoạt động khác	
1	Khu vực vùng bờ thuộc phường X						
2	Khu vực vùng bờ thuộc phường Y						
3	Khu vực vùng bờ thuộc phường A, B						
4	Khu vực vùng bờ thuộc phường A, B và C						
...							

Phụ lục 02

**GIÁ TRỊ TIÊU CHÍ THÀNH PHẦN XÁC ĐỊNH MỨC ĐỘ ẢNH HƯỞNG CỦA SẠT LỎ BỜ BIỂN,
ỨNG PHÓ VỚI BIẾN ĐỔI KHÍ HẬU, NƯỚC BIỂN DÂNG**

TT	Tiêu chí thành phần	Giá trị tiêu chí thành phần				
		1	2	3	4	5
1	Biên độ triều trung bình (m)	< 0,5	0,5 - 1	1 - 2	2 - 3	> 3
2	Tốc độ sạt lở hoặc bồi tụ từ số liệu thu thập (m/năm)	> 0 (bồi tụ)	-1 đến 0	-3 đến -1	-5 đến -3	< -5
3	Địa chất	Đá cứng (Magmatic)	Đá cứng trung bình (Metamorphic)	Đá mềm (Đá trầm tích)	Bùn cát thô không cố kết	Bùn cát mịn không cố kết
4	Địa mạo	Núi	Vách đá	Vách có thể bị sạt	Các bãi dạng thềm, bãi lộ, bãi phẳng	Đoi cát, cửa sông ven biển
5	Thảm phủ bề mặt	Rừng (bao gồm cả rừng ngập mặn)	Thực vật mặt đất hay khu vực canh tác	Không có thảm thực vật	Các khu vực nông thôn bị đô thị hóa	Các khu vực đô thị hóa, công nghiệp
6	Các hoạt động của con người	Có hoạt động can thiệp của con người nhằm để ổn định bờ biển	Có hoạt động can thiệp của con người nhưng không làm suy giảm nguồn bùn cát	Có hoạt động can thiệp của con người và làm suy giảm nguồn bùn cát	Không có hoạt động can thiệp của con người hoặc không làm suy giảm nguồn bùn cát	Không có hoạt động can thiệp của con người nhưng làm suy giảm nguồn bùn cát
7	Mức độ bảo vệ chống lại năng lượng sóng thịnh hành	Phía khuất gió của đảo lớn hoặc mũi đất kéo dài về phía đối diện với hướng sóng tới	Phía khuất gió của mũi đất, đoi đất nhiều đá hoặc bán đảo	Được che chắn một phần nhằm chống lại năng lượng sóng ngoài khơi	Trực tiếp tiếp xúc với sóng chỉ bị khúc xạ nhẹ từ ngoài khơi	Trực tiếp tiếp xúc với sự tác động của sóng bão, với vùng sóng đồ hẹp
8	Bão, áp thấp nhiệt đới (số lượng cơn/năm)	0	0 - 1	1 - 2	2- 3	> 3

Phụ lục 03

CÁC CÔNG THỨC THỰC NGHIỆM ĐÁNH GIÁ NGUY CƠ SẠT LỞ BỜ BIỂN

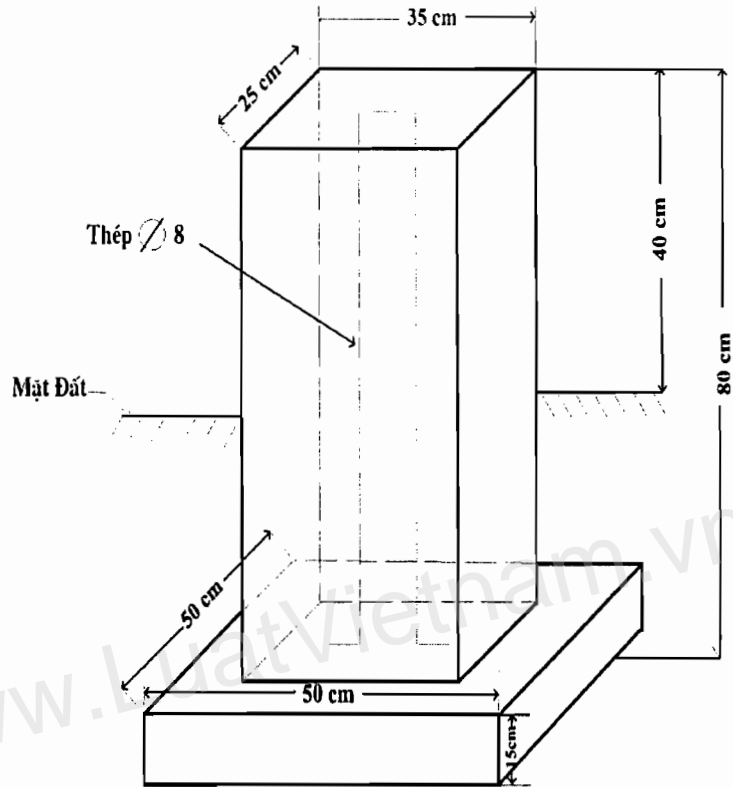
STT	Tên tác giả	Công thức	Đánh giá nguy cơ	Giải thích
1	Dean	$E_R = 0,80153 \frac{H_o}{w \times T_p}$	$E_R < 1$: Bờ biển bồi tụ $E_R > 2,5$: Bờ biển sạt lở	H_o : chiều cao sóng có nghĩa ngoài khơi, ở vùng nước sâu (m); T_p : chu kỳ đỉnh sóng (s); w : tốc độ lắng chìm của bùn cát (m/s), được tính theo công thức sau: $w = \frac{\sqrt{(118920 \times 10^6 \times D_{50} + 9398721)} - 4173}{5946050}$ D_{50} : đường kính hạt bùn cát trung bình (m).
2	Sunamura và Horikawa	$E_R = 0,205 \frac{H_o \times (\tan_{20})^{0,27}}{g^{0,33} \times (T_p \times D_{50})^{0,27}}$	$E_R < 1$: Bờ biển bồi tụ $E_R > 2,0$: Bờ biển sạt lở	\tan_{20} : độ dốc đáy biển, tính đến đường đẳng sâu 20 m; g : gia tốc trọng trường ($9,81 \text{ m/s}^2$); Các ký hiệu H_o , T_p , D_{50} đã giải thích tại công thức số 1 Phụ lục này.
3	Larson và Kraus	$E_R = 0,6 \frac{L_o}{H_o^{\text{mean}}} \left(\tan_{\alpha} \times \frac{H_o^{\text{mean}}}{w \times T} \right)^{2,08}$	$E_R < 1$: Bờ biển bồi tụ $E_R > 2,0$: Bờ biển sạt lở	\tan_{α} : độ dốc bãi biển; L_o : độ dài sóng nước sâu (m), được tính như sau: $L_o = g \times T_p^2 / 2\pi$ H_o^{mean} : chiều cao sóng có nghĩa trung bình (m), được tính theo công thức sau: $H_o^{\text{mean}} = 0,625 \times H_o$ Các ký hiệu w , H_o , T_p đã giải thích tại công thức số 1 Phụ lục này.

Phụ lục 04
CÁC CÔNG THỨC THỰC NGHIỆM TÍNH TOÁN SÓNG LEO LỚN NHẤT

STT	Tên tác giả	Công thức	Giải thích
1	Stockdon và những người khác	$R_2 = 1,1 \times \left\{ 0,35\beta_f (H_o \times L_o)^{1/2} + \frac{[H_o \times L_o \times (0,563 \times \beta_f^2 + 0,004)]^{1/2}}{2} \right\}$	<p>R_2: độ cao sóng leo ứng với xác suất vượt 2% (m); β_f: độ dốc bãi biển; Các ký hiệu H_o, L_o đã được giải thích tại Phụ lục 03.</p>
2	Nielsen và Hanslow	<p>- Nếu $\tan(\alpha) > 0.1$</p> $R_2 = WL + 1,98 \times (0,6 \times \tan(\alpha) \times \sqrt{\beta})$ <p>- Nếu $\tan(\alpha) \leq 0.1$</p> $R_2 = WL + 1,98 \times (0,05 \times \sqrt{\beta})$	<p>WL: mực nước tĩnh so với mực nước biển trung bình nhiều năm (m); Hệ số β được tính theo công thức sau:</p> $\beta = \frac{H_{orms}}{\sqrt{2}} L_o$ <p>H_{orms}: trung bình căn quân phương của chiều cao sóng ngoài khơi, được tính theo công thức sau:</p> $H_{orms} = \sqrt{\frac{1}{N} \sum_{i=1}^N H_i^2}$ <p>Trong đó, H_i: chiều cao sóng ngoài khơi; N: độ dài chuỗi số liệu; Ký hiệu R_2 đã được giải thích tại công thức số 1 Phụ lục này; Các ký hiệu L_o, $\tan(\alpha)$ đã được giải thích tại Phụ lục 03.</p>

STT	Tên tác giả	Công thức	Giải thích
3	Ruggiero và những người khác	$R_2 = H_0 \times (0,75 \times I_r + 0,22)$	<p>I_r: Số Irribaren được tính theo công thức sau:</p> $I_r = \tan(\alpha) / (H_0 / L_0)^{0,5}$ <p>Ký hiệu R_2 đã được giải thích ở công thức số 1 Phụ lục này; Các ký hiệu H_0, L_0, $\tan(\alpha)$ đã được giải thích tại Phụ lục 03.</p>
4	Mather và những người khác	$R_2 = WL + C \times H_0 \times (15/x_h)^{2/3}$	<p>C: hằng số không thứ nguyên ($3 \leq C \leq 10$) tùy thuộc vào độ mở của bờ biển; x_h: Khoảng cách từ đường mực nước triều trung bình nhiều năm tới đường đẳng sâu 15 m được xác định trên hải đồ; Ký hiệu R_2, H_0, WL đã được giải thích tại công thức số 1, số 2 Phụ lục này.</p>
5	Diaz-Sanchez và những người khác	$R_2 = 1,4 \times H_0 \times I_r$	<p>Các ký hiệu R_2, H_0, I_r đã được giải thích tại công thức số 1, số 3 Phụ lục này.</p>

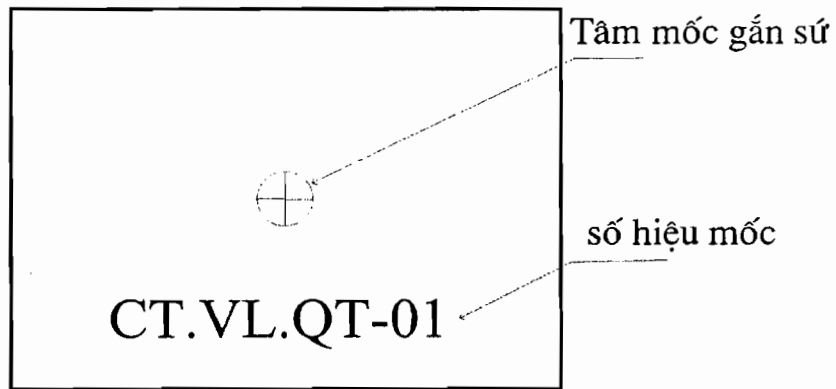
Phụ lục 05
QUY CÁCH MỐC GIỚI HÀNH LANG BẢO VỆ BỜ BIỂN



Hình 1. Hình dạng mốc

Chi tiết mốc		Đặc điểm kỹ thuật
Mặt mốc		Chiều dài 35 cm
		Chiều rộng 25 cm
Thân mốc		Chiều cao 65 cm
		Bê tông mác 300
		Cốt thép Ø 8 mm
Đế mốc	Mặt đế	Kích thước 50 x 50 cm
	Thân đế	Chiều cao 15 cm
		Bê tông mác 300

Bảng 1. Chi tiết kỹ thuật mốc



Hình 2. Ghi chú trên mặt mốc

Ghi chú trên mặt mốc được viết theo thứ tự từ trái qua phải như sau:

Tên viết tắt đơn vị hành chính cấp xã/phường/thị trấn, tên viết tắt của cấp huyện/thị xã/thành phố trực thuộc tỉnh, tên viết tắt của tỉnh/thành phố trực thuộc Trung ương, số thứ tự mốc;

Giữa tên viết tắt của các đơn vị hành chính được ngăn cách bởi dấu chấm (.);

Giữa tên viết tắt của đơn vị hành chính và số hiệu mốc được ngăn cách bởi dấu gạch ngang (-).

(Ví dụ: Hình 2 là ghi chú mốc đầu tiên của HLBVBB tại Thị Trấn Cửa Tùng, huyện Vĩnh Linh, tỉnh Quảng Trị)



Hình 3. Ghi chú trên thân mốc

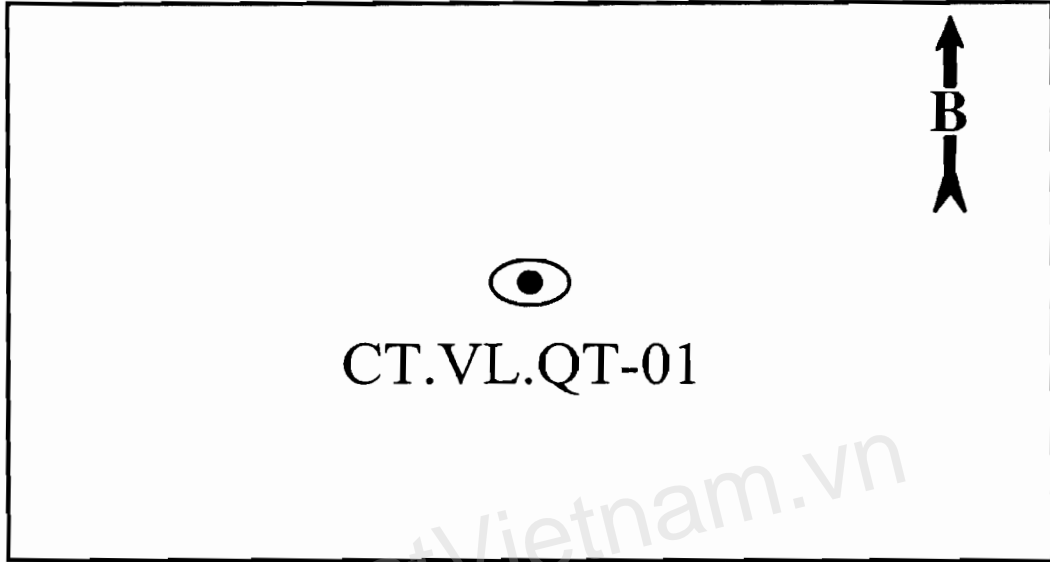
Phụ lục 06
SƠ ĐỒ VỊ TRÍ MỐC GIỚI

Số hiệu mốc:.....

Thuộc:.....

Giá trị khái lược:

Độ cao: Kinh độ: Vĩ độ:.....



Tỷ lệ:

STT	Tên vật chuẩn	Số liệu đo từ mốc		Ghi chú
		Góc phương vị	Khoảng cách	
A				
B				
C				

Đơn vị thi công
(Ký tên, đóng dấu)

Sở Tài nguyên và Môi trường
(Ký tên, đóng dấu)

Phụ lục 07
BẢNG THỐNG KÊ CÁC VỊ TRÍ MỐC GIỚI

Của khu vực hành lang bảo vệ bờ biển:

STT	Tên mốc	Tọa độ			Ghi chú
		X	Y	H	
1					
2					
3					
...					

Đơn vị thi công
(Ký tên, đóng dấu)

Sở Tài nguyên và Môi trường
(Ký tên, đóng dấu)

www.LuatVietnam.vn